

### 3. Транспортировка и хранение

3.1 Транспортировать упакованные изделия можно всеми видами крытых транспортных средств (автомобильным, железнодорожным, речным, авиационным и др.) в соответствии с действующими на данном виде транспорта правилами перевозок.

3.2 Транспортирование изделий в части воздействия климатических факторов внешней среды по группе условий хранения 6 (ОЖЗ) по ГОСТ 15150 в части воздействия механических факторов по группе условий транспортирования С по ГОСТ 23216.

3.3 Хранение изделий в части воздействия климатических факторов 2 (С) по ГОСТ 15150.

### 4. Гарантийные обязательства

4.1. Гарантийный срок эксплуатации изделия с момента изготовления при соблюдении потребителем условий эксплуатации, транспортирования, хранения и монтажа, лет:

7

4.2. Гарантийный срок хранения, при условии соблюдения условий хранения не более, лет:

7

### 5. Свидетельство о приёмке

5.1. Изделия изготовлены и приняты в соответствии:

ТУ 27.33.13.120-024-99856433-2018

и обязательными требованиями конструкторской документации и признаны годными для эксплуатации.

5.2. Сертификат соответствия №: **ЕАЭС RU C-RU.HB26.B.02796/23**

Срок действия сертификата по: **19.03.2028**

# ЗЭТАРУС

АО "ЗЭТА" [www.nzeta.ru](http://www.nzeta.ru)  
Сделано в России

ТНВЭД: 8536901000

ОКПД2: 27.33.13.120

**Сжим плашечный У867**

ТУ 27.33.13.120-024-99856433-2018

**ПАСПОРТ**

ЗЭТА.050.315.000 ПС

#### 1. Назначение

1.1. Сжим плашечный У867 предназначен для выполнения ответвлений от магистральных проводов воздушных линий электропередачи напряжением до 10 кВ (без их разрезания) медными и алюминиевыми проводниками. Без изолирующего корпуса.



Новосибирская область  
Краснообск г. 2024 г.

## 2. Технические характеристики

- 2.1 Соответствует ТР ТС 004/2011.
- 2.2 Предназначен для подключения к магистральному проводнику с сечением 16—50 мм<sup>2</sup> ответвительного проводника сечением 4—16 мм<sup>2</sup>.
- 2.3 Климатическое исполнение УЗ.
- 2.4 Степень защиты, обеспечиваемая оболочкой: IP0D.
- 2.5 Материал пластин сжима: сталь оцинкованная.
- 2.6 Состоит из болтов 1, гроверов 2, и пластин сжима 3,4,5.

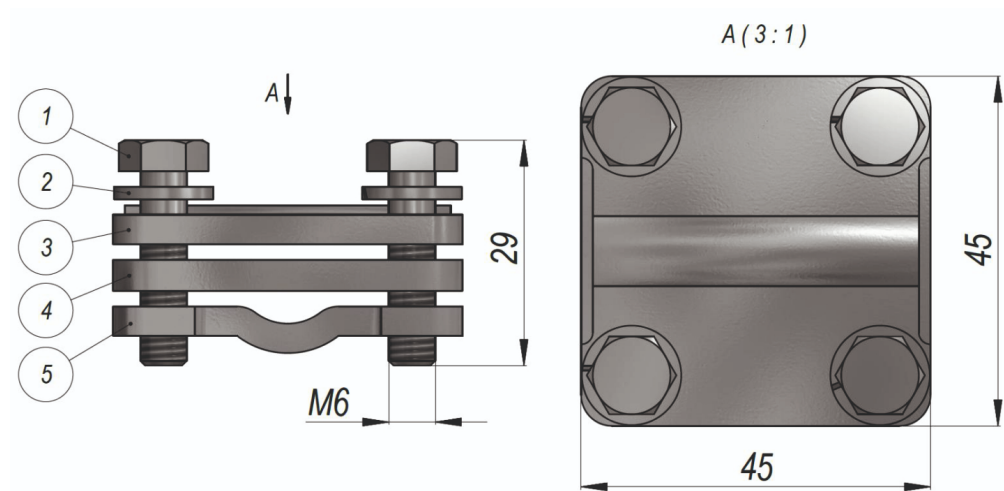


Таблица 1

Артикул
zeta50315