

3. Транспортировка и хранение

3.1 Транспортировать упакованные изделия можно всеми видами крытых транспортных средств (автомобильным, железнодорожным, речным, авиационным и др.) в соответствии с действующими на данном виде транспорта правилами перевозок.

3.2 Транспортирование изделий в части воздействия климатических факторов внешней среды по группе условий хранения 6 (ОЖЗ) по ГОСТ 15150 в части воздействия механических факторов по группе условий транспортирования С по ГОСТ 23216.

3.3 Хранение изделий в части воздействия климатических факторов 2 (С) по ГОСТ 15150.

4. Гарантийные обязательства

4.1. Гарантийный срок эксплуатации изделия с момента изготовления при соблюдении потребителем условий эксплуатации, транспортирования, хранения и монтажа, лет:

2

4.2. Гарантийный срок хранения, при условии соблюдения условий хранения не более, лет:

2

5. Свидетельство о приёмке

5.1. Изделия изготовлены и приняты в соответствии:

ГОСТ 9581-80

и обязательными требованиями конструкторской документации и признаны годными для эксплуатации.

5.2. Сертификат соответствия №: **Отказное письмо № 17/4676**

Срок действия сертификата по: **Бессрочный**

ЗЭТАРУС

АО "ЗЭТА" www.nzeta.ru
Сделано в России

ТНВЭД: 8535900008

ОКПД2: 27.33.13.130

Наконечник ТА

ГОСТ 9581-80

ПАСПОРТ

ЗЭТА.010.410.000 ПС

1. Назначение

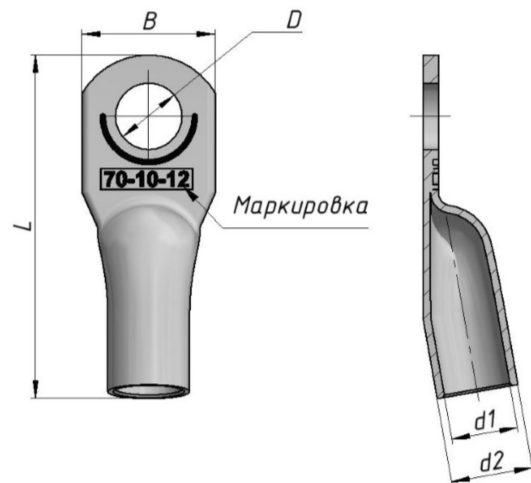
1.1. Наконечники кабельные алюминиевые закрепляются опрессовкой и предназначены для соединения проводов и кабелей с алюминиевыми жилами.



Новосибирская область
Краснообск г. 2024 г.

2. Технические характеристики

- 2.1. Основные технические данные представлены в таблице 1.
 2.2. Климатическое исполнение УХЛ 3.
 2.3. Материал: АДОМ / АД1М.
 2.4. Метод монтажа: опрессовка.
 2.5. Рабочее напряжение: до 35 кВ.



Расшифровка обозначения элемента

ТА XX-XX-XX

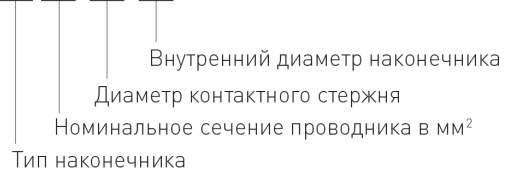


Таблица 1

Артикул	Тип	Диаметр контактного стержня, мм	d1	d2	B	D	L
zeta10421	ТА 185-18-19	18	19	26	36	19	116
zeta10415	ТА 70-12-12	12	12,0	18	25	13	86
zeta10419	ТА 150-16-17	16	17	24	34	17	107
zeta10417	ТА 120-12-14	12	14	22	33	13	96
zeta10410	ТА 16-8-5,4	8	5,4	10	16,5	8,4	59
zeta10422	ТА 240-20-20	20	20	28	40	21	126
zeta10411	ТА 25-8-7	8	7,0	12	18	8,4	62
zeta10412	ТА 35-10-8	10	8	14	20	10,5	68
zeta10413	ТА 50-10-9	10	9	16	23	10,5	75
zeta10416	ТА 95-12-13	12	13	20	28	13	89
zeta10420	ТА 185-16-19	16	19	26	36	17	116
zeta10414	ТА 70-10-12	10	12,0	18	25	10,5	80